

## Pranje posuđa green&clean potpultna perilica u skladu sa DIN 10512 i A0 60 normama

STAVKA #: \_\_\_\_\_

MODEL #: \_\_\_\_\_

NAZIV #: \_\_\_\_\_

SIS #: \_\_\_\_\_

AIA #: \_\_\_\_\_

**502072 (EUCA060)**

Potpultna perilica, dvostruka vanjska stijenka s izolacijom, atmosferski bojler, pumpa ispusta, dozator deterdženta i sjajila za ispiranje, u skladu s normama DIN 10512 i A0 60, 40 košara/sat

### Kratke specifikacije

#### Br. stavke:

Uređaj će biti stavljen na tržište kao potpultna perilica hygiene&clean za ispiranje toplom vodom uz značajku WASH SAFE CONTROL. Električne će značajke uključivati trofazni napon od 400 V frekvencije 50 Hz, a uređaj će se na licu mjesta moći prilagoditi za upotrebu uz jednofazno napajanje.

Uređaj je u skladu sa normama za učinkovitu dezinfekciju u skladu s normom DIN 10512 i za postizanje razine A0 60 u skladu s normom EN 15883-1. Ugrađeni atmosferski bojler sa zračnom komorom i pumpa za pojačano ispiranje jamče ispiranje na temperaturi od 90 °C uz visok pritisak. Uređaj će biti opremljen LED svjetlom za značajku WASH SAFE CONTROL. Zeleno će svjetlo biti znak da su svi predmeti ispravno isprani. Učinkovitost pranja zajamčena je snažnom pumpom za vodu te gornjim i donjim okretnim mlaznicama od nehrđajućeg čelika. Ciklus se ne može prekinuti zahvaljujući mehanizmu zaključavanja vrata kojim se osigurava provedba cijelog ciklusa pranja. Vrata su dvostruko obložena i uravnotežena. Korito za pranje ima zaobljene uglove. Pumpa je opremljena funkcijom Soft Start kako bi se spriječio slučajni lom kristalnog posuđa. Uređaj će biti opremljen pumpom ispusta, pumpama dozatora deterdženta i sjajila za ispiranje te fleksibilnim crijevima za punjenje.

### Glavne značajke

- Neovisna treća strana potvrdila je učinkovitost za razinu dezinfekcije u skladu s normom DIN 10512 (prvi i drugi ciklus) i sukladnost sa razinom A0 60 u skladu s normom EN 15883-1 (treći ciklus).
- Ciklus se ne može prekinuti zahvaljujući mehanizmu zaključavanja vrata, čime se osigurava provedba čitavog ciklusa.
- Ugrađeni distributer deterdženta i pomoćnog sredstva za ispiranje s automatskim inicijalnim i kontinuiranim ciklusom osigurava savršen rezultat, a smanjuje potrebu za servisiranjem i održavanjem.
- Ugrađen atmosferski bojler dimenzioniran za podizanje temperature ulazne vode s 50 °C na najmanje 90 °C za higijensko ispiranje. Nije potreban vanjski pojačivač. Konstantna temperatura od 90 °C tijekom ciklusa ispiranja neovisno o mrežnome tlaku vode.
- Visokodjelotvorna zračna komora (klase A) u sustavu ulazne vode kako bi se izbjeglo da se voda vrati kroz sifon i onečisti mrežu sukladna je s normom EN 61770, WRAS, zahtjevima za sprečavanje povratnog toka Belgaqua.
- Ugrađen Soft Start (Nježan start) za dodatnu zaštitu osjetljivog posuđa.
- Maksimalni kapacitet po satu od 40 košara ili 480 komada posuđa.
- Ciklusi od 90/120 sekundi certificirani su u skladu s normom DIN 10512. Ciklus od 240 sekundi u skladu je sa razinom A0 60 u skladu s normom EN 15883-1 koja uključuje završnu pauzu kako bi se poboljšao rezultat sušenja i izbjegli ostaci vode na opranom posuđu.
- Četiri sekunde (varijabilne) pauze nakon pranja i prije ispiranja kako bi se izbjeglo kapanje kapljica nečiste vode po čistom posuđu nakon ciklusa ispiranja.
- Jedinstvena kontrola temperature vode jamči savršeno pranje i ispiranje.
- Dvostrukom stijenkom izolirani zid osigurava nisku razinu buke i manje gubitka topline iz stroja.
- Ciklus automatskog samočišćenja radi sprečavanja razvoja bakterija.
- Izuzetna elektronička kontrola s ugrađenom programabilnošću, samodijagnosticiranjem za servisiranje i automatskim unutarnjim ciklusom samočišćenja.
- Digitalni prikaz temperature informira operatera o statusu ciklusa i temperaturama.
- Sustav autodijagnosticiranja grešaka.
- Trofazni ili jednofazni električni spoj uz mogućnost promjene na licu mjesta.
- Niska razina buke.
- Zaštita od vode IPx4.
- Zeleno svjetlo za "WASH SAFE CONTROL" potvrđuje da su artikli adekvatno isprani.

### Konstrukcija

- Ugrađena drenažna pumpa za kontroliranje razine vode u koritu za pranje pri drenaži.
- Snažna konstrukcija od nehrđajućeg čelika.

#### ODOBRENJE:

- Posebno dizajnirane mlaznice od nehrđajućeg čelika za vrhunsko pranje
- Okretne ručice od nehrđajućeg čelika za pranje / ispiranje iznad i ispod koša.
- Zamjenjive ručice za pranje/ispiranje jednostavno se odvijaju za jednostavno čišćenje.
- Veliko duboko vučeno korito za pranje i unutrašnja komora za pranje sa zaobljenim uglovima i bez cijevi kako bi se spriječilo zadržavanje nečistoće.
- Zaštita od nedostatka vode ili niske razine vode.
- Odvod bojlera omogućuje izbacivanje ustajale vode nakon duljeg razdoblja neaktivnosti kako bi se osigurala viša razina higijene.
- Unutarnja komora kao i dijelovi izrađeni su od nehrđajućeg čelika serije AISI 304.
- Komplet 4 košarica za pribor za jelo - žuta PNC 865574
- Košara za pranje 18 plitkih tanjura - žuta PNC 867002
- Košara za pranje 5 taca 530x370 mm (za potpulsni stroj) - crvena PNC 867006
- Košara za pranje 48 malih ili 24 veće šalice - plava PNC 867007
- Poklopac za male i lagane predmete stavljene u okvir (500x500 košare) PNC 867016
- Košara za pranje vinskih čaša na visokoj stopi PNC 867019
- Košara za pranje 16 čaša (visina 70 mm - promjer 100mm), okomita - plava PNC 867023
- Poluprofesionalna košara 500x500x190 mm PNC 867024

### Održivost



- Sustav djelotvornog ispiranja koristi samo tri litre (prvi i drugi ciklus) ili četiri litre (treći ciklus) čiste vruće vode po košari za savršen rezultat dezinfekcije uz nisku potrošnju energije, vode, deterdženta i sjajila za ispiranje.

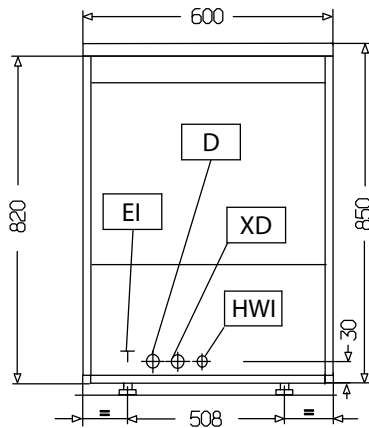
### Uključena dodatna oprema

- 2 x Košarica za pribor za jelo - žuta PNC 864242
- 1 x Košara za pranje 12 zdjelica za juhu - zelena PNC 867000
- 1 x Košara za pranje 48 malih ili 24 veće šalice - plava PNC 867007

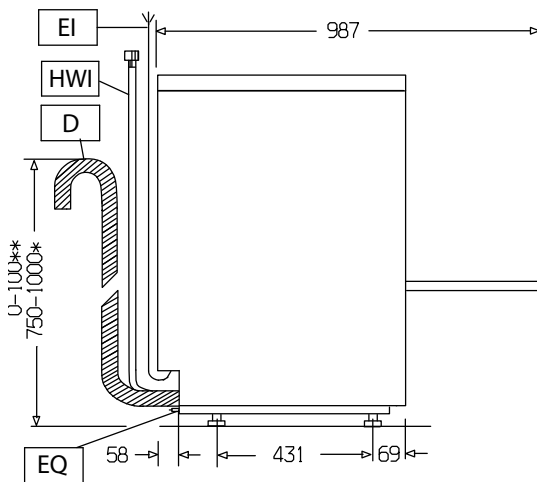
### Opcijska dodatna oprema

- Vanjski ručni omekšivač vode - 12 litara PNC 860412
- Vanjski automatski omekšivač vode - 8 litara PNC 860413
- Postolje za potpulsni stroj za pranje suđa PNC 860418
- Vanjski ručni omekšivač vode - 20 litara PNC 860430
- Komplet s vanjskom sondom za razinu deterdženta PNC 864004
- Komplet s vanjskom sondom za razinu sjajila za ispiranje PNC 864005
- Komplet 4 kotača za potpulsne strojeve i strojeve s kupolom sa dvostrukom stjenkom PNC 864008
- Komplet od 4 nogice sa prirubicama (Marine- brodski model) za potpulsnu perilicu PNC 864009
- Filtar za djelomičnu demineralizaciju PNC 864017
- Pribor za mjerenje djelomične i potpune tvrdoće vode PNC 864050
- Košarica za pribor za jelo - žuta PNC 864242
- Filtar za potpunu demineralizaciju PNC 864367
- Vanjski filter reverzibilne osmoze za perilice posuđa s jednim koritom i atmosferskim bojlerom te za pećnice. PNC 864388
- Regulator pritiska za perilice posuđa s jednom oplatom PNC 864461
- Komplet za povezivanje za potpulsnu perilicu posuđa (ECAP) PNC 864479
- Univerzalna košara- pola standardne veličine PNC 864527
- Košara za tanjure- polovica standardne veličine PNC 864528
- Košara za čaše, pola veličine PNC 864529

Prednja/e

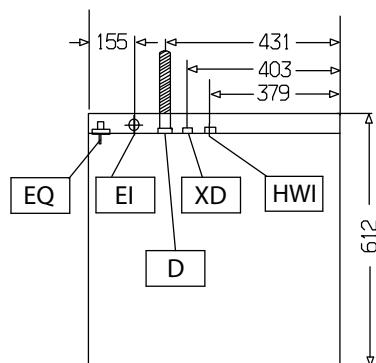


Bočna/o



- D = Ispust
- EI = Električki priključak
- EO = Električka utičnica
- HWI = Ulaz tople vode
- XD = Priključak deterdženta
- XR = Priključak sredstva za ispiranje

Gornja/e



## Električki

Napon napajanja:	400 V/3N ph/50 Hz
502072 (EUCA060)	
Može se pretvoriti u:	230V 3~; 230V 1N~
Standardna ugrađena snaga:	6.85 kW
Grijači bojlera:	6 kW
Grijači korita:	2 kW
Snaga pumpe ciklusa pranja:	0.736 kW

## Voda:

Temperatura izvora vode:	50 °C
Veličina ispusta:	20.5mm
Ulazni tlak izvora vode:	7 - 102 psi (0.5 - 7 bar)
Kapacitet spremnika ciklusa pranja (lit):	23
Kapacitet bojlera (lit):	12
Potrošnja vode ciklusa vrućeg ispiranja (lit):	3

## Ključne informacije:

Broj radnih ciklusa:	3
Temperatura pranja (MIN):	71-77°C
Dimenzije korita- širina:	500 mm
Dimenzije korita- dubina:	500 mm
Dimenzije korita- visina:	335 mm
Temperatura ispiranja (MIN):	90 °C
Vanjske dimenzije, širina:	600 mm
Vanjske dimenzije, dubina:	612 mm
Vanjske dimenzije, visina:	850 mm
Produktivnost: košara/ sat	40
[NOT TRANSLATED]	480
[NOT TRANSLATED]	90/120/240

\*produktivnost je zajamčena na ovoj traženoj temperaturi

\*\* Potrošnja tople vode tijekom 3.ciklusa je 4lt/ ciklus.

## Održivost

Razina buke:	<65 dBA
--------------	---------